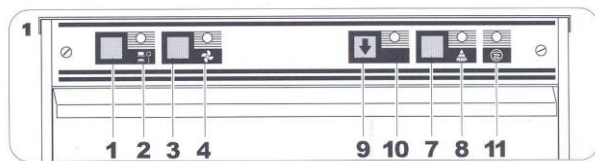


Instruccions del rentavaixelles

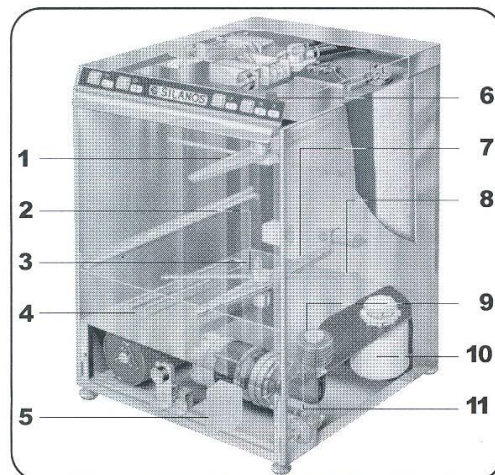
- Situar la màquina a uns 50 cm. mínim d'alçada del sòl, ja que **l'aigua surt del desguàs per gravetat**.
- Connectar la presa d'aigua a l'aixeta: si l'aixeta és de rosca convencional cal utilitzar l'adaptador amb rosca de 3/4; en cas que no sigui així s'ha d'utilitzar l'adaptador de goma sense rosca, ajustable a totes les aixetes (trobareu els adaptadors dins del rentagots).
- El tub transparent i estret ha d'anar dins la garrafa d'abrillantador (CF-80).
- Un cop instal·lat el rentagots, endollar (connectar a 220 V. monofàsic amb presa de terra), prémer el botó d'encesa (nº 1 del dibuix 1) i obrir l'aixeta per tal que s'ompli d'aigua el rentagots. En el moment que estigui ple no admetrà més aigua (pot ser que la mànega, per excés de pressió, perdi aigua per les connexions).

IMPORTANT: Cal tenir en compte de mantenir el tub del desguàs en posició vertical i per sobre el nivell del desguàs, ja que sinó l'aigua sortirà per aquí en lloc de quedar-se dins el rentagots.

- Quan estigui ple l'aigua començarà a escalfar-se; quan arriba a la temperatura necessària deixa de fer soroll (aproximadament uns 15 minuts)
- Amb l'aigua calenta, posar els gots i el sabó. Tancar la porta (tancar amb força, assegurar-se que queda ben tancada) i prémer el botó d'inici del programa (nº 3 del dibuix 1).
- El rentat dura aproximadament un parell de minuts; un cop acabat, quan el llum del programa s'hagi apagat (nº 4 del dibuix 1), treure la cistella amb els gots i deixar-los eixugar uns minuts. Cal tenir precaució en obrir la porta, ja que el vapor que surt és molt calent.
- Cal buidar l'aigua de l'aparell quan aquesta estigui bruta i renovar-la tota. Per fer-ho, prèviament cal apagar el rentagots (prémer el botó nº 1 del dibuix 1, llum nº 2 del dibuix 1 apagat) i desendollar-lo, inclinar el tub del desguàs cap a baix amb un cubell prou gran a sota per recollir l'aigua.
- Per rentats normals, la dosi de detergent (AL-35 XX) és d'una tassa de cafè cada 5 – 6 rentats, abocat directament dins la màquina. Utilitzar només productes per a rentavaixelles industrials (**no detergents domèstics**).
- Netejar el filtre de la màquina en acabar (nº 9 i 11 del dibuix 2).
- Netejar amb un fregall la cuba i amb una agulla comprovar que els aspersors estan nets.



Dibuix 1



Dibuix 2

Responsabilitats:

- Cal retornar el material en el mateix estat en què s'ha fet el préstec.
- En cas de pèrdua d'alguna de les peces (adaptadors per a la mànega, cistella per als gots, etc) caldrà comunicar-ho al personal de La Fàbrica del Sol i reposar-ho.
- En cas d'avaría o mal funcionament, i abans de fer qualsevol reparació, avisar el personal de La Fàbrica del Sol.

Observacions:

- Màquina de rentar gots per utilitzar en festes o altres actes. Apta per a gots de plàstic reutilitzables.
- Per transportar-la calen 2 persones i un vehicle gran (cotxe familiar o furgoneta petita).
- Per a una neteja òptima la capacitat és de 25 gots per rentada.
- El temps per a escalfar l'aigua és d'uns 15 minuts, i la del programa de rentat de 2 minuts, aproximadament.